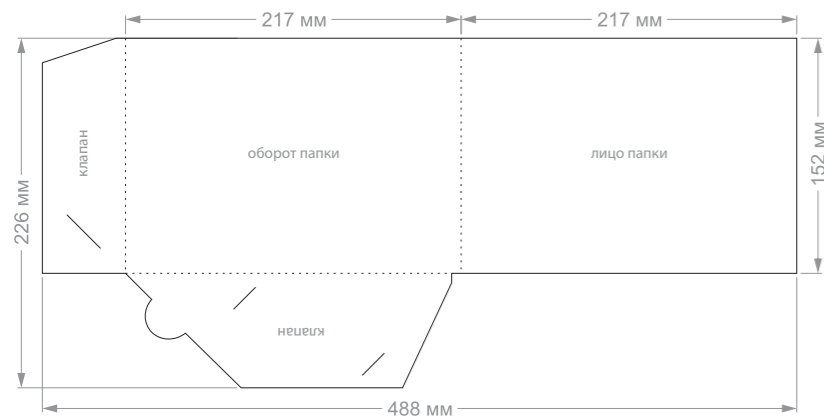


ПАПКА ФИРМЕННАЯ

A5 горизонтальная

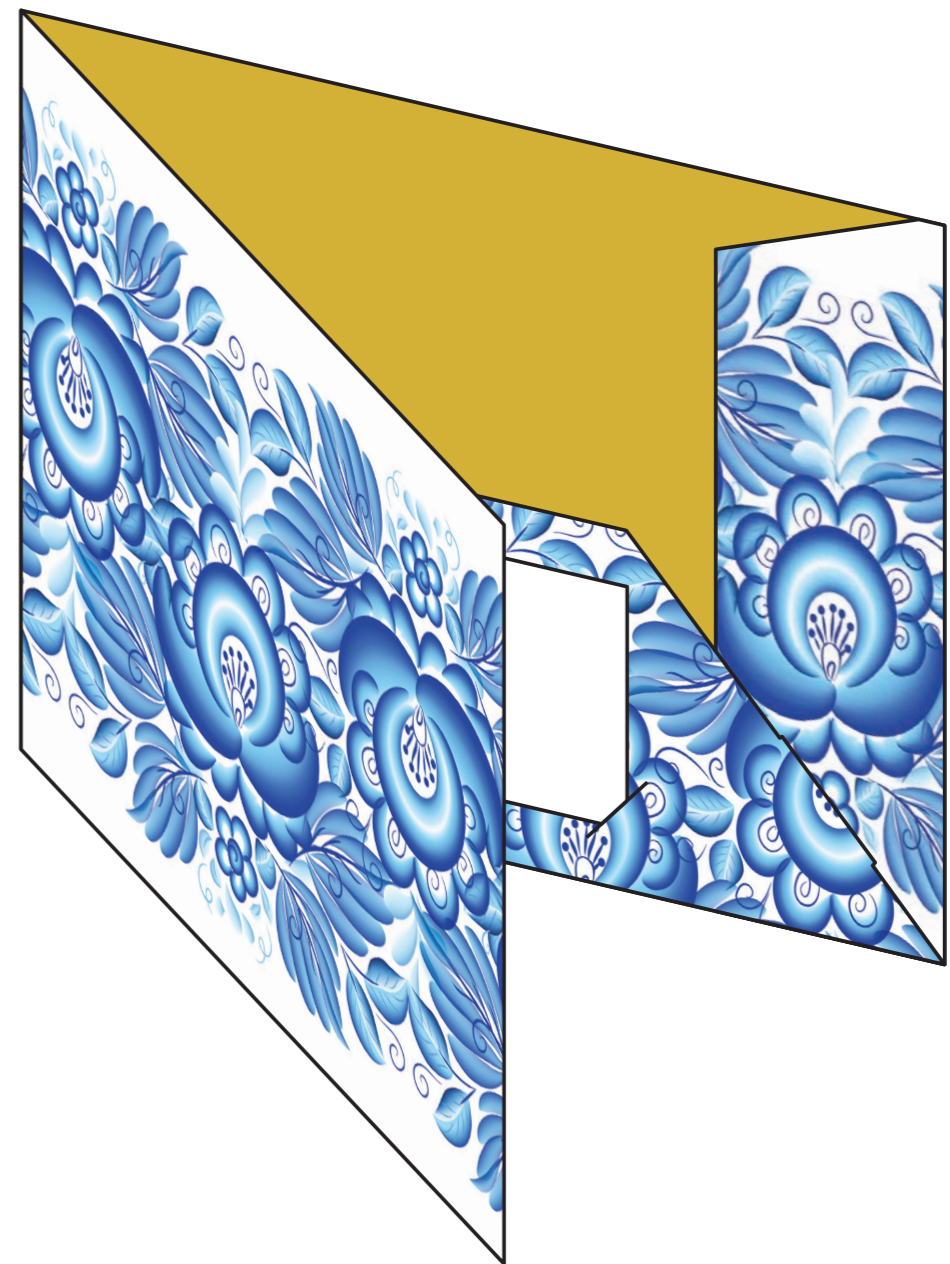
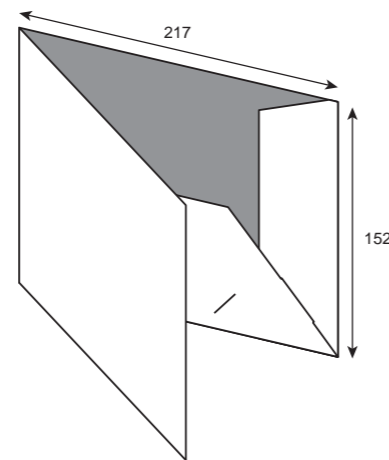


ИЗДЕЛИЕ

Папка А5
без корешка / плоская
Ориентация: горизонтальная
Ширина x длина в сложенном виде:
217 x 152 мм
Рекомендуемый формат вложения:
148 x 210 мм
Карман для документов: складной с
замком с правой стороны (1)
Разъем для визитных карточек: есть (1)
Минимальный тираж: 200 экз.

ШТАМП

488 x 226 мм //
620x940/4, 640x900/2, 720x1040/6
1 изделие



I. Печать односторонняя или двусторонняя офсетная СМУК, Pantone, включая золотом, серебром

Бумага 300 гр/м² мелованная,
Картон 240 гр/м² макулатурный
одностороннего мелования 1/5
Картон 250-300 гр/м²
одностороннего или двустороннего
мелования

Возможна ламинация глянцевая / матовая

II. Без печати, с тиснением фольгой
Дизайнерский картон 250-300 гр/м²

ДОПОЛНИТЕЛЬНАЯ ОТДЕЛКА ПРОДУКЦИИ:

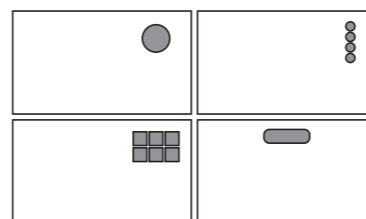
Тиснение фольгой – придание изображению золотого либо серебрянного цвета, с характерным металлическим цветом. Такая открытка выглядит дорого и красиво на изделии.

Покрытие УФ-лаком выборочное – поверхность покрывается бесцветным лаком с блестящей поверхностью.

Конгрев – придание рельефа картинке на этикетке. Изображение делается выпуклым.

Дополнительная вырубка:

одного круга d 60 мм / штамп № 20
одного круга d 115 мм / штамп № 19
четырёх кругов d 20 мм / штамп № 80
шести квадратных окошка 30x30 мм / штамп №28
овал 30x100 мм / штамп №40



ИСПОЛЬЗОВАНИЕ

- Папка корпоративная для рекламной продукции, оформление персональных предложений клиентам
- Представительская продукция на конференциях, выставках, семинарах, презентациях

