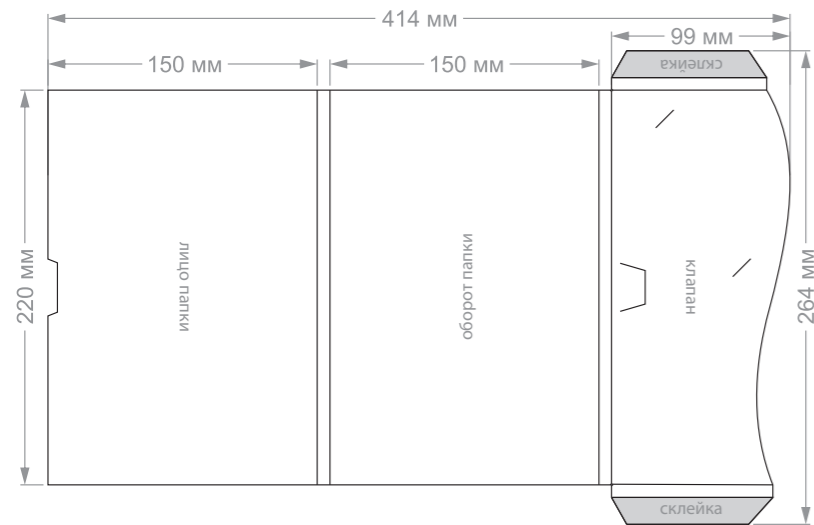


ПАПКА ФИРМЕННАЯ

A5



ИЗДЕЛИЕ

Папка А5 с лепестковым замком с корешком / объемная
 Ориентация: вертикальная / горизонтальная
 Ширина x длина x высота
 в сложенном виде: 220 x 150 x 7 мм
 Рекомендуемый формат вложения: 148 x 210 мм
 Карман для документов: со склейкой (1) на правой стороне при вертикальном размещении / в нижней части при горизонтальном размещении
 Разъем для визитных карточек: есть (1)
 Минимальный тираж: 200 экз.

ШТАМП

414 x 264 мм // A2/2

1 изделие

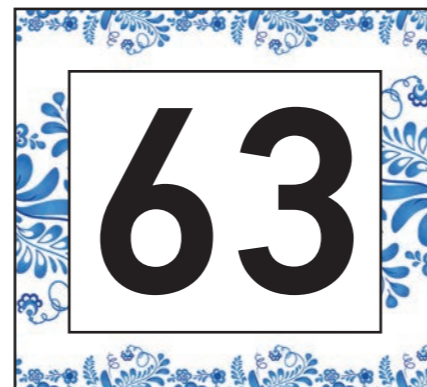
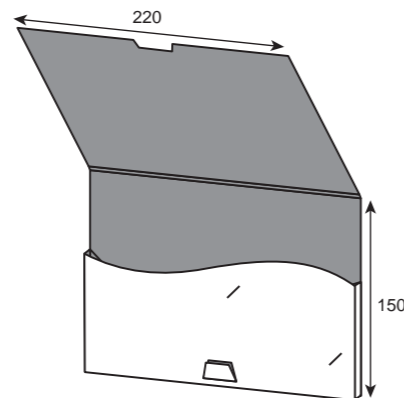
post-press на 1 изделие: вырубка, 6 ручных фальца, 200 мм склейки

- I. Печать односторонняя или двусторонняя офсетная СМУК, Pantone, включая золотом, серебром

Бумага 300 гр/м² мелованная,
 Картон 240 гр/м² макулатурный одностороннего мелования 1/5
 Картон 250-300 гр/м² одностороннего или двустороннего мелования

Возможна ламинация глянцевая / матовая

- II. Без печати, с тиснением фольгой
 Дизайнерский картон 250-300 гр/м²



ДОПОЛНИТЕЛЬНАЯ ОТДЕЛКА ПРОДУКЦИИ:

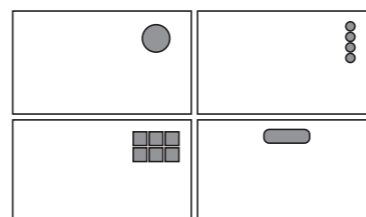
Тиснение фольгой – придание изображению золотого либо серебрянного цвета, с характерным металлическим цветом. Такая открытка выглядит дорого и красиво на изделии.

Покрытие УФ-лаком выборочное – поверхность покрывается бесцветным лаком с блестящей поверхностью.

Конгрев – придание рельефа картинке на этикетке. Изображение делается выпуклым.

Дополнительная вырубка:

одного круга d 60 мм / штамп № 20
 одного круга d 115 мм / штамп № 19
 четырех кругов d 20 мм / штамп № 80
 шести квадратных окошка 30x30 мм / штамп №28
 овал 30x100 мм / штамп №40



ИСПОЛЬЗОВАНИЕ

- Папка корпоративная для рекламной продукции, оформление персональных предложений клиентам
- Представительская продукция на конференциях, выставках, семинарах, презентациях

